

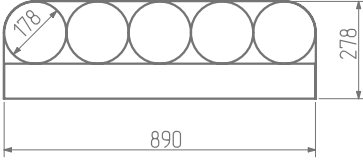
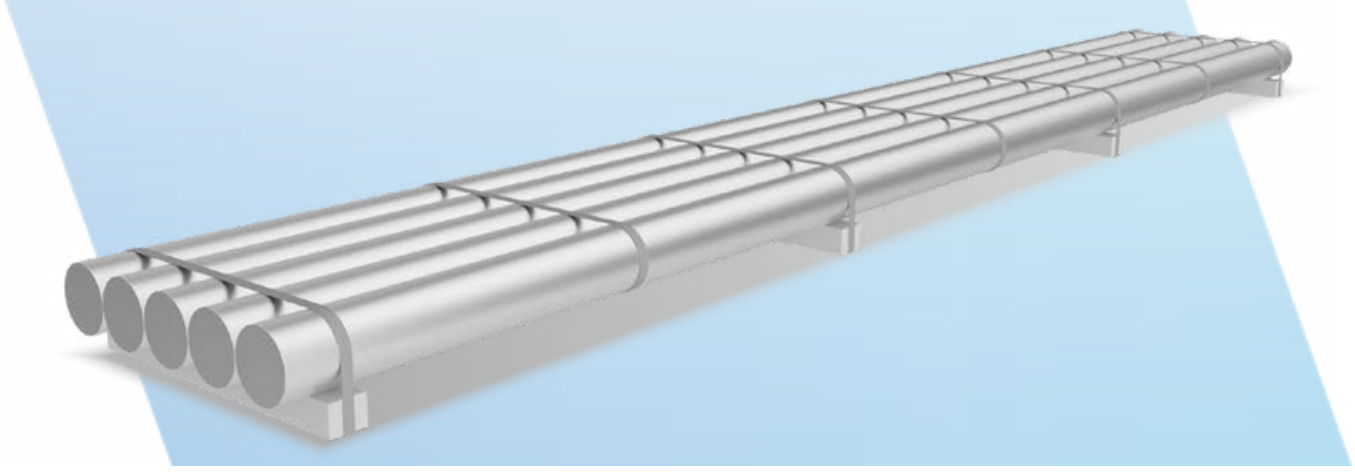


ÜRÜN KATALOĞU



Ekstrüzyon Kütükleri

6 m uzunluĐa kesilmiř ø178 ekstrüzyon kütük örneĐi



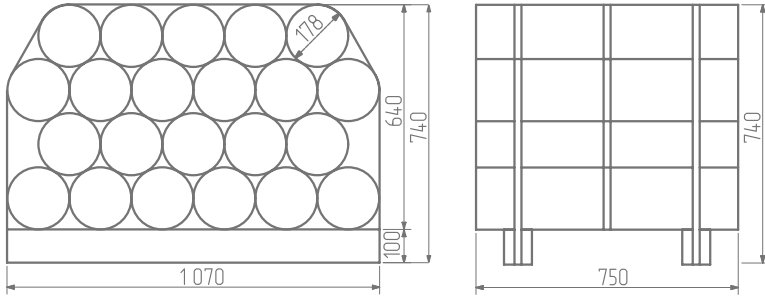
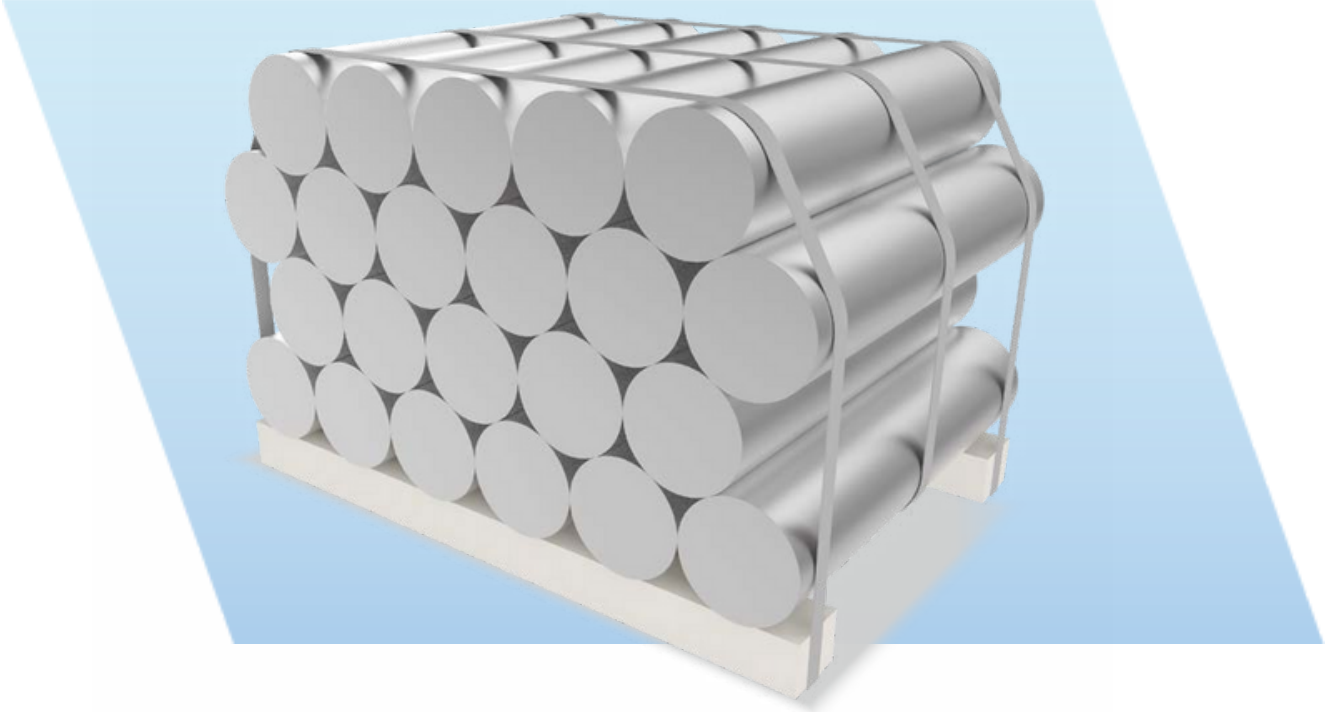
Paketleme kütük çapına ve uzunluĐuna baĐlıdır. Tipik ø178 paket

ALAřIM SERİSİ: 6xxx (6005, 6005A, 6060, 6061, 6063, 6082, 6101, 6360, 6460, 6560), 1xxx (1070, 1070A, 1050)

UzunluĐa göre kesilmiř veya
6xxx homojenleřtirilmiř kütükler
1xxx homojenleřtirilmemiř
ABD'de test edildi

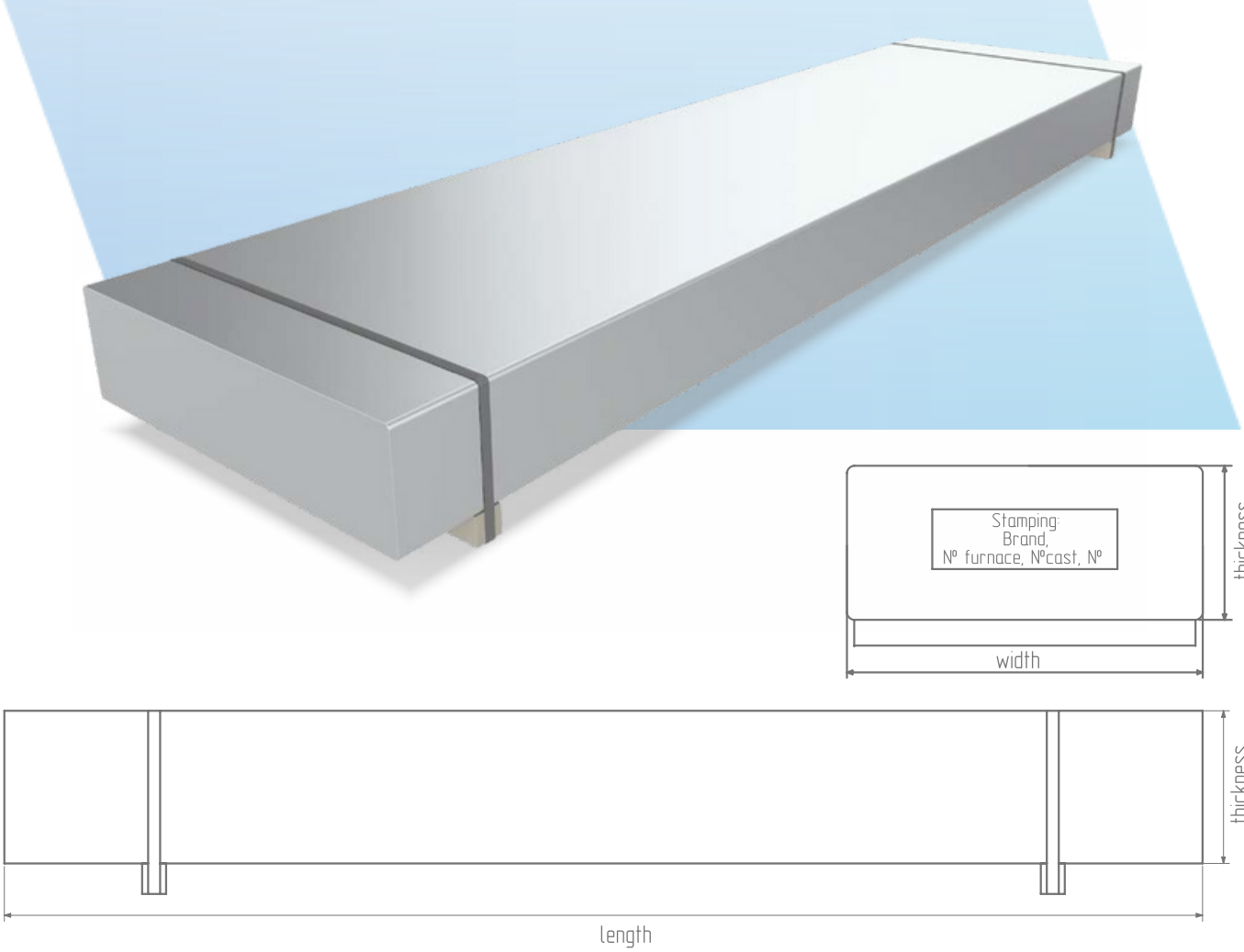
Ekstrüzyon Kütükleri

0,75 m uzunluğa kesilmiş $\varnothing 178$ ekstrüzyon kütük örneği



750 mm uzunluğa kesilmiş $\varnothing 178$ kütükten oluşan tipik paket

Haddeleme Plakaları



ALAŞIM SERİSİ: 1xxx, 3xxx, 4xxx, 5xxx, 6xxx, 8xxx

Çift uzunlukta döküm kapasitesi:
10' 500 mm'ye kadar döküm
uzunluğu

İ.D.Ç izabe tesisleri gelişmiş döküm kalıplarına sahip olup, bu sayede çok çeşitli levhalar üretilebilmektedir.

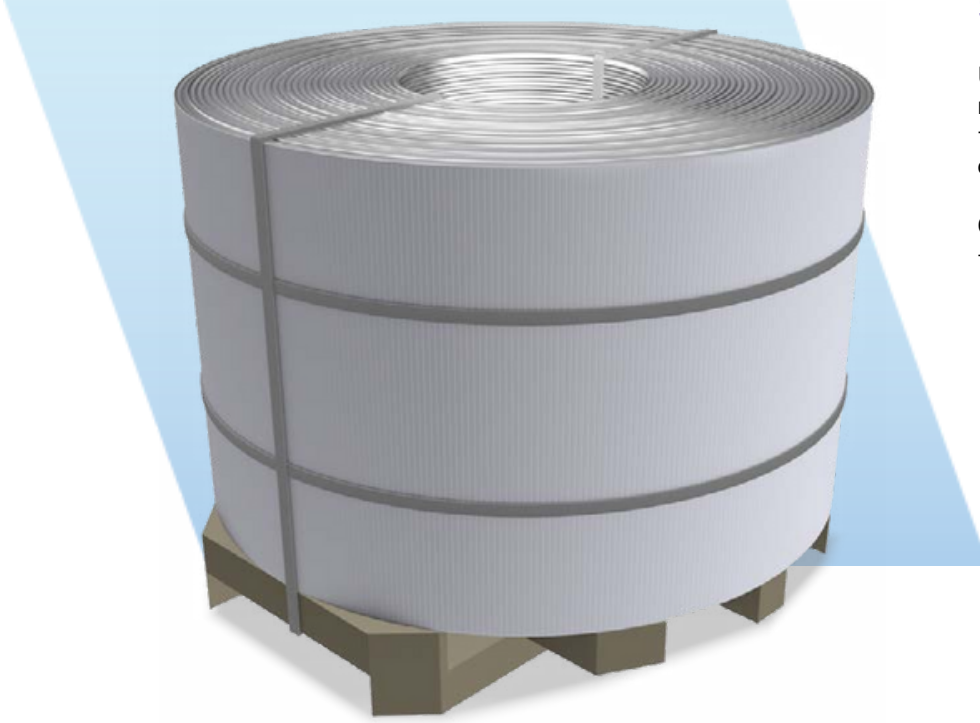
11.500 mm uzunluğa, 900-2.200 mm genişliğe kadar haddeleme ve 300-600 mm kalınlık. 1xxx, 3xxx, 5xxx, 6xxx, 8xxx serisi ve A5 - A8 kalitelerindeki alüminyumdan üretilirler. Bu ürünler inşaat endüstrisinde yaygın olarak kullanılmaktadır.

Çeşitli sektörlerde çok sayıda bina ve yapı unsuru üretmeye çalışın. Örneğin, otomotiv endüstrisinde büyük araç gövde parçalarının üretiminde kullanılırken, tüketici endüstrisinde konserve ürünleri, pişirme kapları, folyo ve ambalaj üretiminde kullanılırlar.

MEVCUT KALIP BOYUTLARI

| Kesim uzunluğu | Boyutlar, mm | | | | | | |
|-------------------------------|--------------|----------|----------|----------|----------|----------|----------|
| 9800 mm'ye kadar | 560x1310 | 560x2050 | 600x2200 | 600x2500 | | | |
| | 405x1560 | 406x1050 | 406x1300 | 500x1150 | 500x1330 | 500x1630 | 500x1800 |
| 6200 mm'ye kadar | 535x1315 | 540x1040 | 540x1540 | 560x1100 | 560x1230 | 560x1310 | 600x1150 |
| | 600x1330 | 600x1400 | 600x1630 | 540x1030 | 540x1530 | | |
| 9100 mm'ye kadar | 560x1100 | 560x1230 | 560x1310 | 560x1410 | 560x1520 | 600x1400 | 600x1630 |
| | 600x1750 | 600x2000 | 711x1346 | | | | |
| 6100 mm'ye kadar kalıp | 270x650 | 300x1025 | 400x1260 | 500x1150 | 500x1330 | 500x1560 | 560x1230 |
| | 560x1400 | 560x1510 | 560x1630 | 600x1260 | 600x1330 | 600x1560 | |
| Tek uzunluk 5800 mm'ye kadar | 500x1800 | 560x1510 | 560x1520 | 560x1630 | 600x1200 | 600x1330 | 600x1450 |
| Çift uzunluk 9100 mm'ye kadar | 600x1550 | 600x1750 | 600x1850 | 600x2200 | | | |
| | 340x990 | 340x1270 | 405x1560 | 406x1050 | 406x1300 | 560x950 | 560x990 |
| 7000 mm'ye kadar kalıp | 560x1310 | 560x1410 | 560x1520 | 575x1100 | 600x1350 | 600x1450 | 600x1560 |
| | 600x1630 | 600x1750 | 600x2200 | | | | |
| | 500x2130 | 535x1670 | 560x1230 | 560x1310 | 560x1410 | 560x1520 | 560x1920 |
| 6800 mm'ye kadar | 560x2000 | 560x2050 | 600x1070 | 600x1350 | 600x1560 | 600x1630 | 600x1750 |
| | 600x2200 | | | | | | |
| | 330x1300 | 330x1440 | 370x950 | 370x1050 | 370x1150 | 370x1250 | 370x1300 |
| 4100 mm'ye kadar kalıp | 370x1440 | 400x1300 | 400x1440 | 460x1440 | 500x1440 | 525x1440 | 550x1440 |
| | 600x1440 | | | | | | |

Tel çubuklar



ŞARTNAME

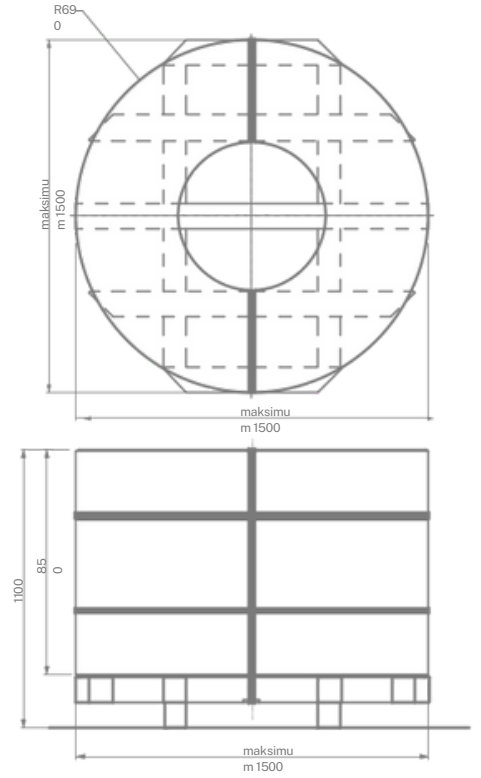
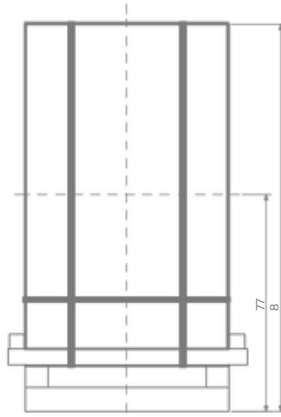
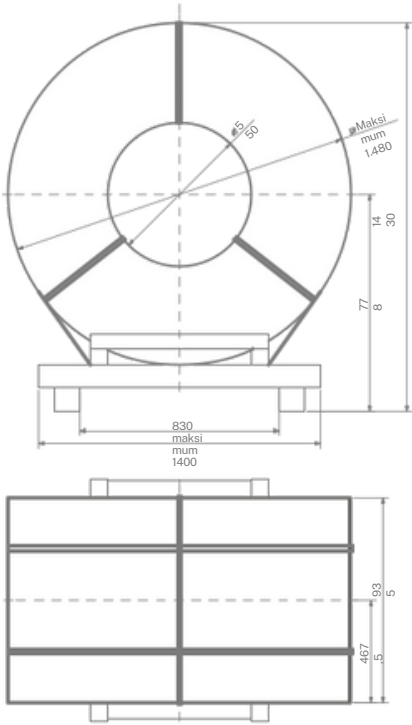
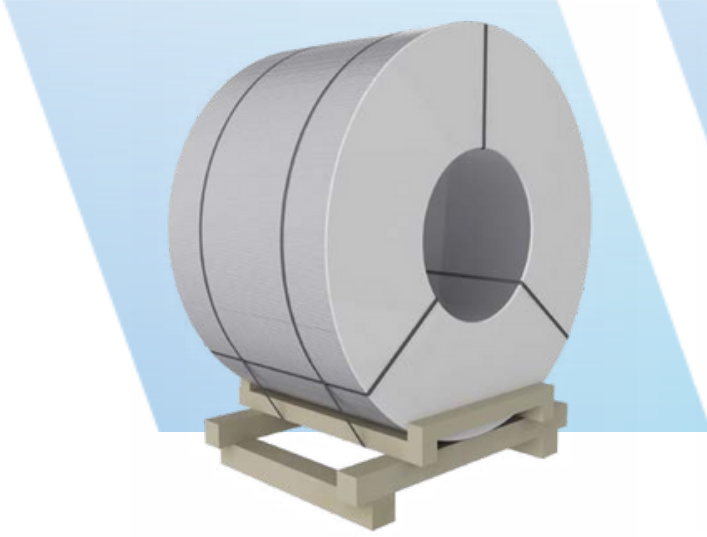
Uygulamalar – Elektrik ve mekanik amaçlar için çekilmiş tel, CONFORM iletkenler, çelikte oksit giderme

Çaplar 9,0 mm, 9,5 mm, 12 mm, 15 mm, 19 mm, 23 mm, 25 mm

| Seviye | Çekme mukavemeti, MPa | Direnç, Ohm*mm ² /m maks. | İletkenlik, % IACS min |
|----------------------|--|--------------------------------------|------------------------|
| AW1080 - H11 | 80-95 | 0,0 2 7 72 | %62,2 |
| AW1350AW/1370 - H11 | 80-95 | 0,0 2 78 5 | %61,9 |
| AW1350AW/1370 - H12 | 95-110 | 0,0 2 7 94 | %61,7 |
| AW1350AW/1370 - H13 | 105-120 | 0,0 2 7 94 | %61,7 |
| AW1350AW/1370 - H14 | 115-130 | 0,0280 | %61,6 |
| AW1350AW/1370 - H14 | 150 dakika | 0,03260 | %52,9 |
| AW6101-T1 AW8176 - F | 60-150 | 0,02855 | %60,4 |
| AW8176 - O TAL | 60-150 | 0,02826 | %61,0 |
| ZTAL | 110 dakika | 0,02850 | %60,5 |
| DEOX | 120 dk | 0,02850 | %60,5 |
| 4043 | 80-130 MPa aralığında çeşitli özellikler | - | - |
| 3003 | 100-140 | - | - |
| 3103 | 95-120 | - | - |
| 3103 | 95-115 | - | - |

Duvara donuk tel örneği

Havaya donuk tel örneği



Bobin boyutları

Yükseklik, mm

KAZ

850

IRK AZ

850

BRAZ

900

Dış çap, mm

>1420

>1420

>1350

İç çap, mm

570/770

550

550/780

Bobin net ağırlığı, kg

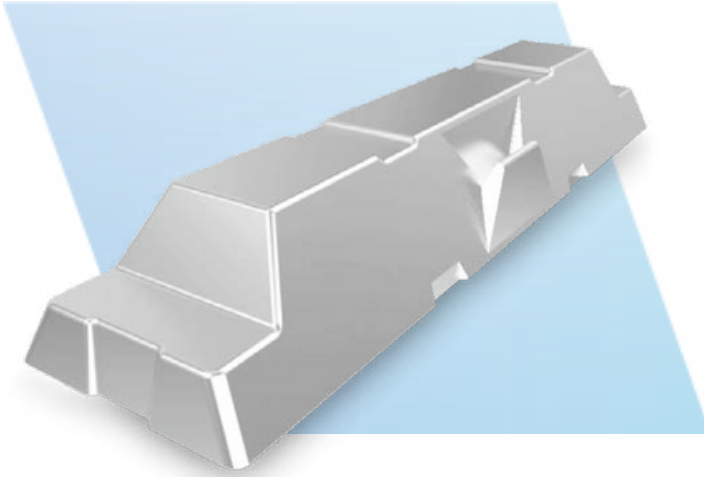
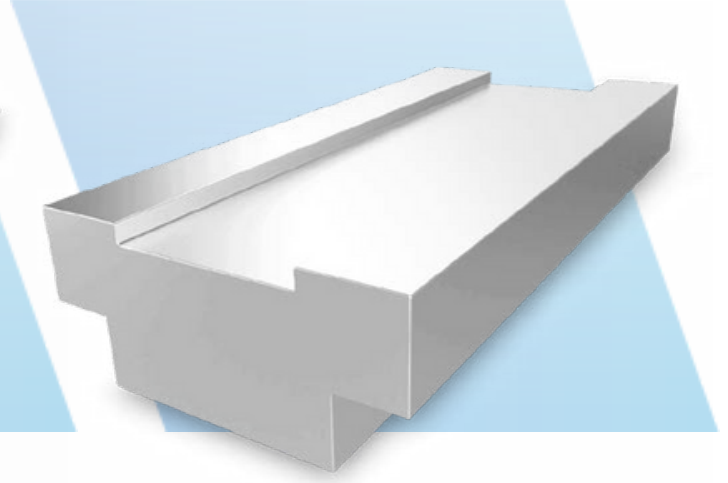
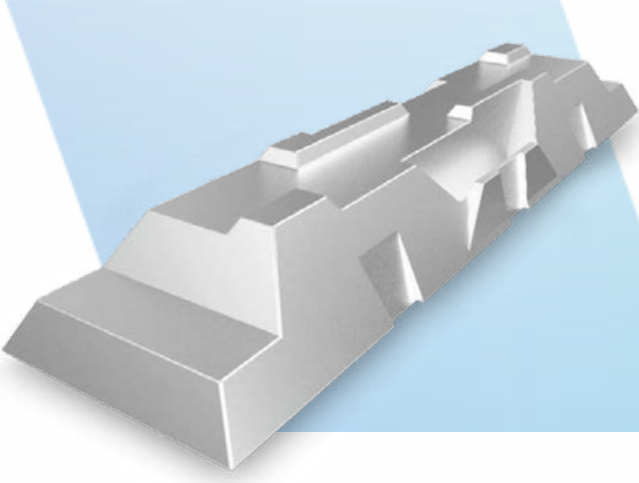
2000-3000

1850

1850

Birincil Döküm Alaşımları

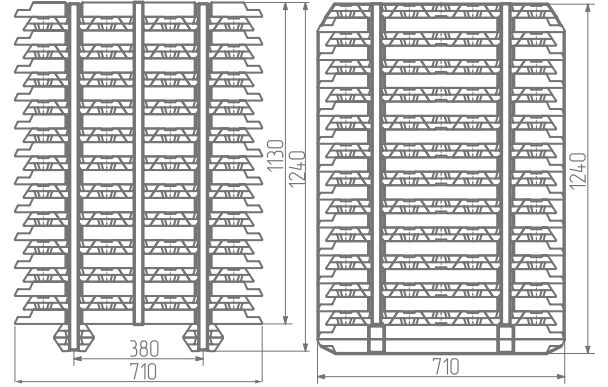
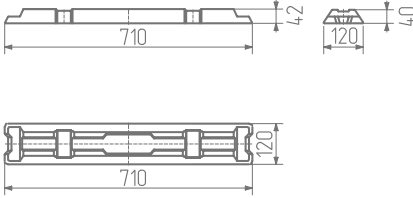
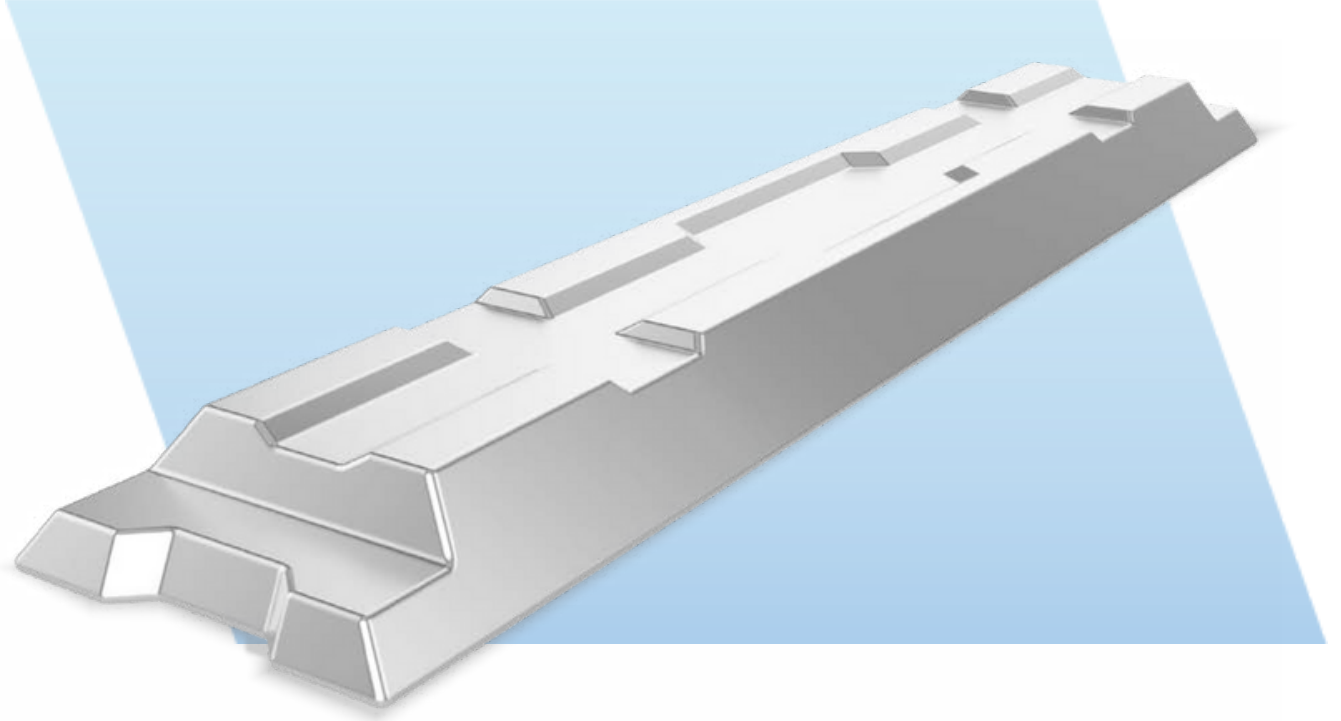
PFA örnekleri



| Alaşımlar | 6-7 kg | 10 kg | 15 kg | 16 kg | 20 kg | Çubuk | T çubuğu | Yavaş/Jumbo |
|----------------|--------|-------|-------|-------|-------|-------|----------|-------------|
| AlSi7Mg | x | x | x | x | x | x | x | |
| AlSi11Mg | x | x | x | x | x | x | | |
| AlSiCu | x | x | x | x | | | x | |
| AlSi3 | | | | | | | x | |
| Piston | x | | x | | | | x | |
| AlSiMgMn | x | x | x | x | | | | |
| AlSi10 | x | x | x | | | | | x |
| özel alaşımlar | x | | x | | | | | |

Birincil Döküm Alaşımları

6 KG KÜLÇE



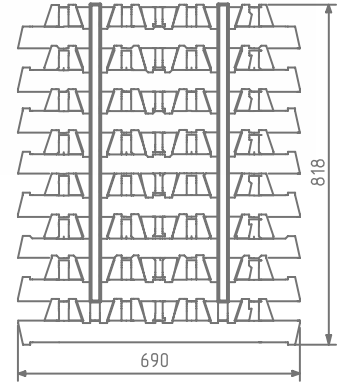
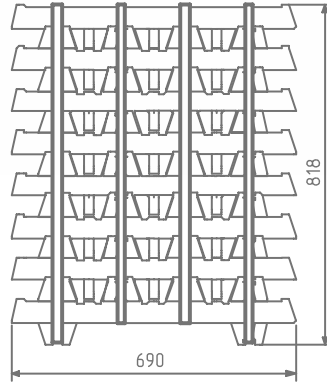
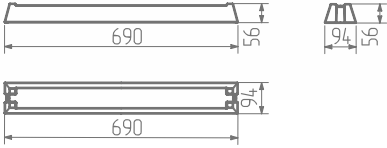
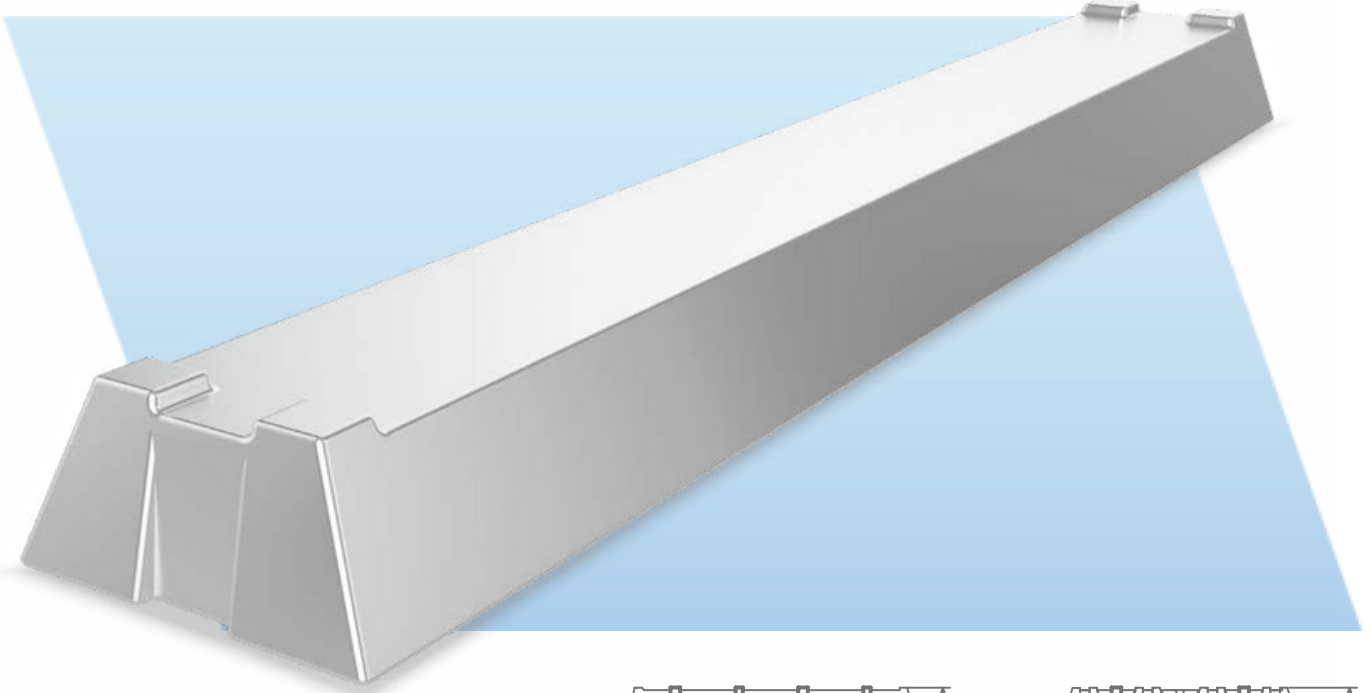
ALAŞIM SERİSİ: AlSi7Mg, AlSi11Mg, AlSiCu, Piston, AlSiMgMn, AlSi10

Sr-modifiyeli/modifiyesiz
ğırlık 6 kg +/- 1 kg
Tam ve yarım paketler mevcuttur
Normal paket ağırlığı 1074 kg +/- 100 kg
Yarım paket ağırlığı 570 kg +/- 50 kg
Tam pakette 179 külçe
Yarım pakette 95 külçe
Tam pakette 109 külçe

Polietilen ambalajda paketlenmiştir
sırasıyla 5 çelik veya plastik kayış ile En
Yüksek Kalite kontrol standartları (DI)

Birincil Döküm Alaşımları

7 KG KÜLÇE



ALAŞIM SERİSİ: ALSi7Mg, ALSi11Mg, ALSiCu, Piston, ALSiMgMn, ALSi10

Sr-modifiyeli/modifiyesiz

Ağırlık 7 kg +/- 1 kg

Paket ağırlığı 550 veya 750 kg +/- 70 kg

Paket başına 79 veya 107 külçe

6 çelik veya plastik kayışla
polietilen ambalajda
paketlenmiştir

BİLİYOR MUSUN?

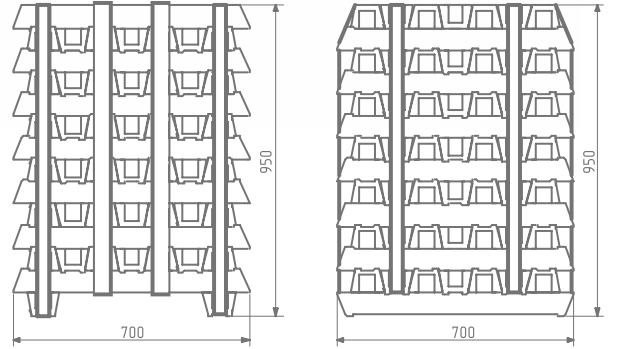
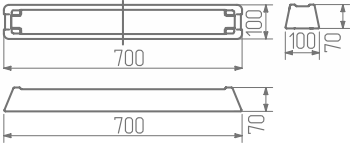
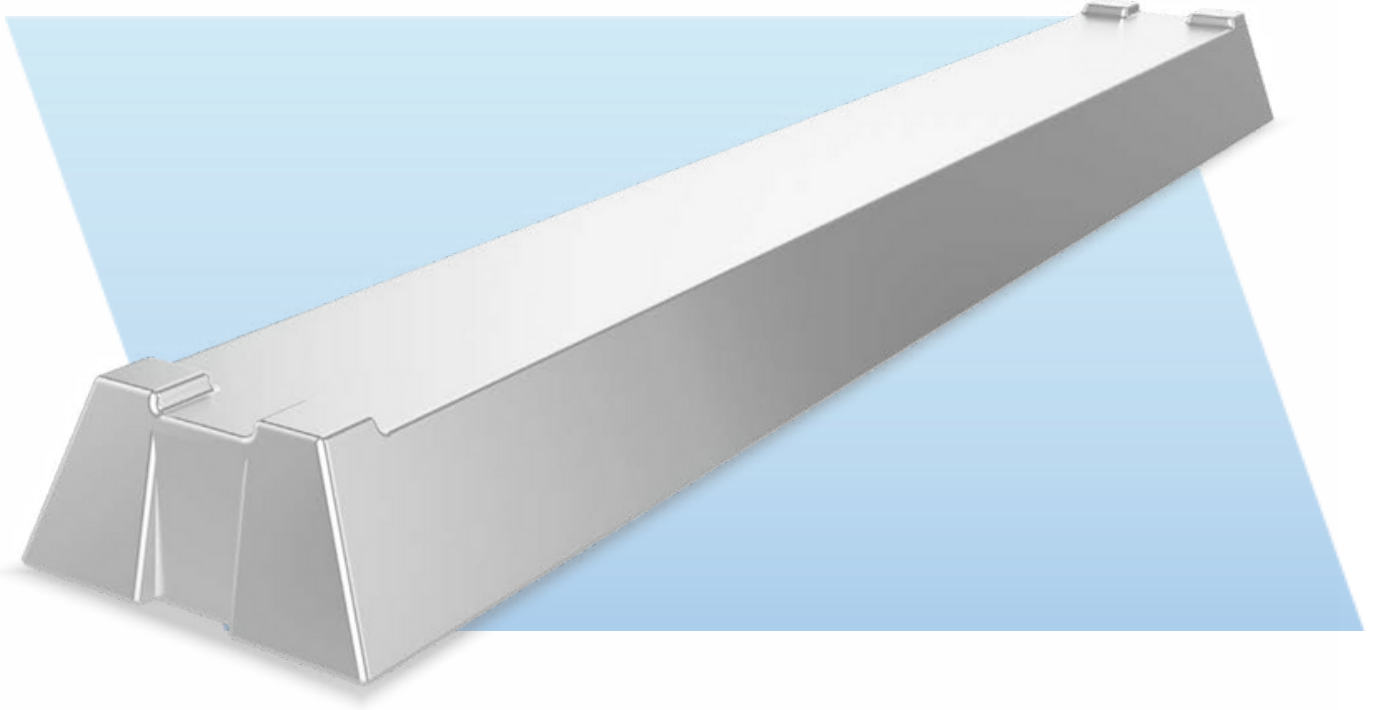
Bisikletlerden uzay gemilerine kadar her türlü araç, alüminyum kullanılarak üretilmekte ve insanların son derece hızlı bir şekilde güvenli bir şekilde hareket etmesine, okyanusları geçmesine, gökyüzünde uçmasına ve hatta gezegenimizi terk etmesine olanak tanımaktadır. Taşımacılık aynı zamanda alüminyum tüketiminin %27'sini oluşturur; bu da tüm sektörler arasında en büyük paydır. Taşımacılıkta küresel alüminyum tüketiminin 2020 yılına kadar yıllık %5-7 oranında artacağı tahmin edilmektedir.

ALÜMİNYUM
TÜKETİMİNDE
NAKLİYE PAYI

%27

Birincil Döküm Alaşımları

7 KG KÜLÇE



ALAŞIM SERİSİ: ALSi7Mg, ALSi11Mg, ALSiCu, ALSiMgMn, ALSi10

Sr-modifiyeli/modifiyesiz
Ağırlık 10 kg +/- 1 kg
Paket ağırlığı 510 veya 930 kg +/- 90 kg
Paket başına 51 veya 93 külçe

6 çelik veya plastik kayışla polietilen ambalajda paketlenmiştir

BİLİYOR MUSUN?

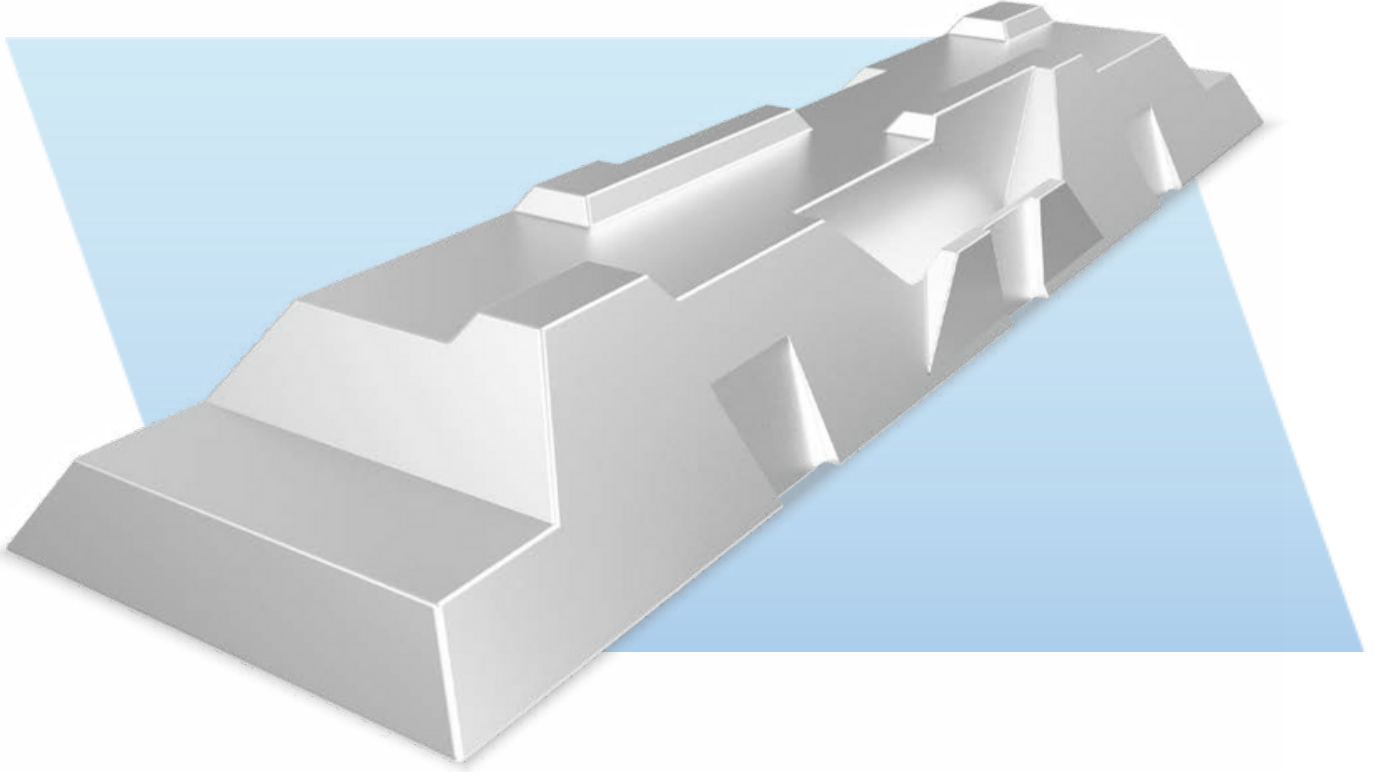
Alüminyum kullanan araçlar, yaşam döngüsü boyunca enerji tüketiminde %20'ye kadar, CO2'de ise %17'ye kadar azalma sağlayabilir. 2 emisyon.

ENERJİ
TÜKETİMİNDE
AZALMA

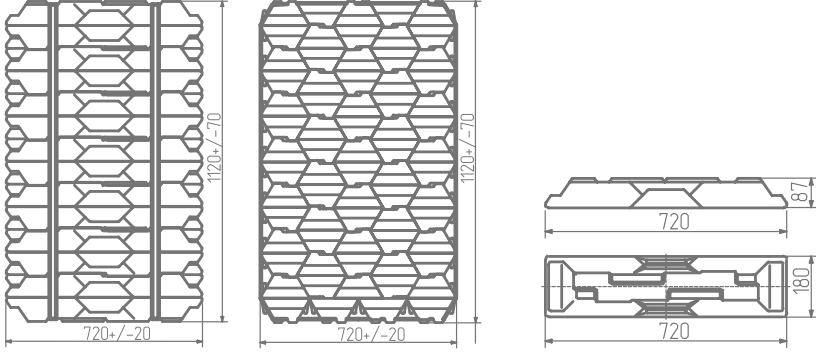
%20

Birincil Döküm Alaşımları

15 KG KÜLÇE

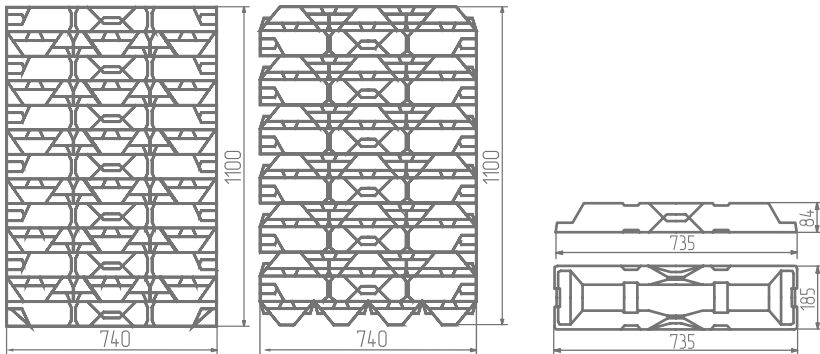


ALAŞIM SERİSİ: ALSi7Mg, ALSi11Mg, ALSiCu, Piston, ALSiMgMn, ALSi10



Sr-modifiye edilmiş/modifiye edilmemiş
Ağırlık 15 kg +/- 1,5 kg
Paket ağırlığı 1035 kg +/- 103 kg
Paket başına 69 külçe 2-4 çelik veya
plastik şerit halinde paketlenmiştir,
polietilen ambalajlıdır Paralel ve çapraz
istifleme şeması

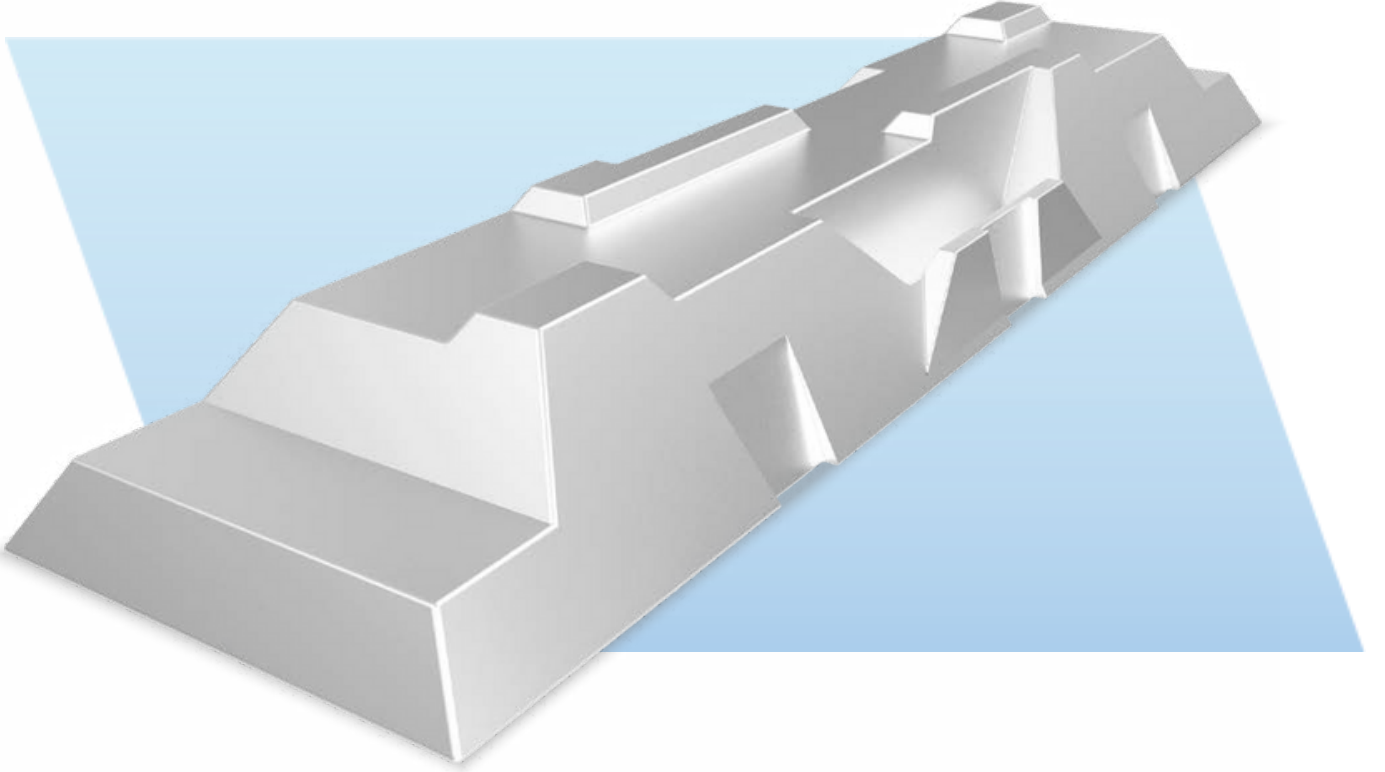
ALAŞIM SERİSİ: ALSi7Mg, ALSi10Mg, ALSi11Mg



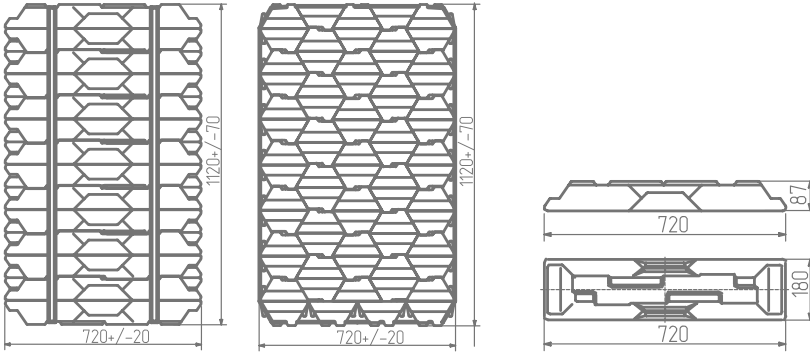
Sr değiştirilmiş/değiştirilmemiş
Ağırlık 15 kg +/-1 kg
Paket ağırlığı 510, 660 veya 960 kg
Paket başına 34, 44 veya 64 külçe
4 çelik kayışla paketlenmiştir

Birincil Döküm Alaşimleri

15 KG KÜLÇE - ÖZEL AMAÇLI ALAŞIMLAR (ÖZEL ALAŞIMLAR)



ALAŞIM SERİSİ: ÖZEL MÜŞTERİ ALAŞIMLARI

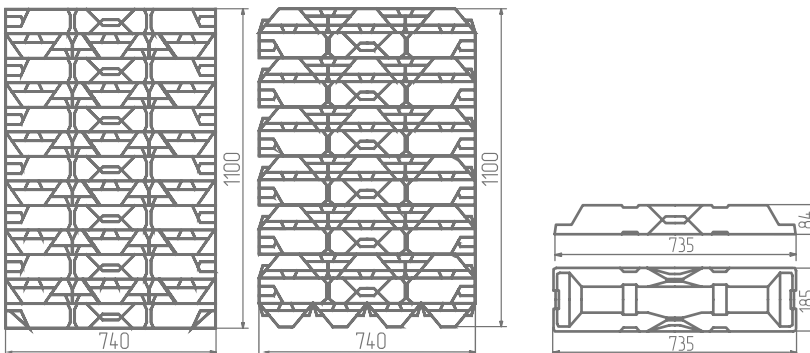


Ağırlık 15 kg +/-1 kg
Paket ağırlığı 510, 660 veya 960 kg
Paket başına 34, 44 veya 64 külçe 2-4 çelik
veya plastik şeritle paketlenmiş, polietilen
ambalajlı En yüksek kalite kontrol
standartları

Tanım: korozyon direnci arttırılmış, termal
ve elektrik iletkenliği arttırılmış alaşımlar,
ısıtım işlem kullanılmasını gerektirmeyen
alaşımlar (suda söndürme gerektirmeyen)

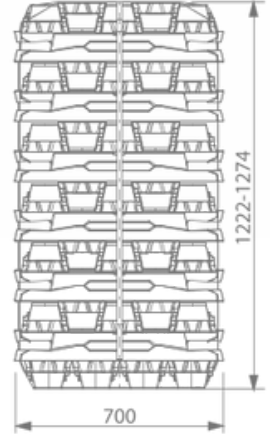
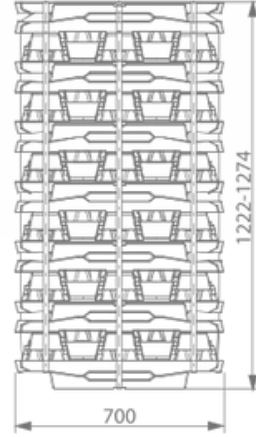
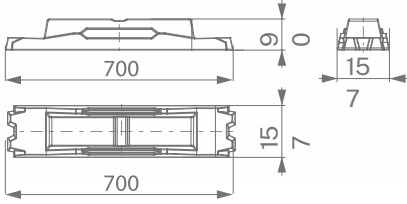
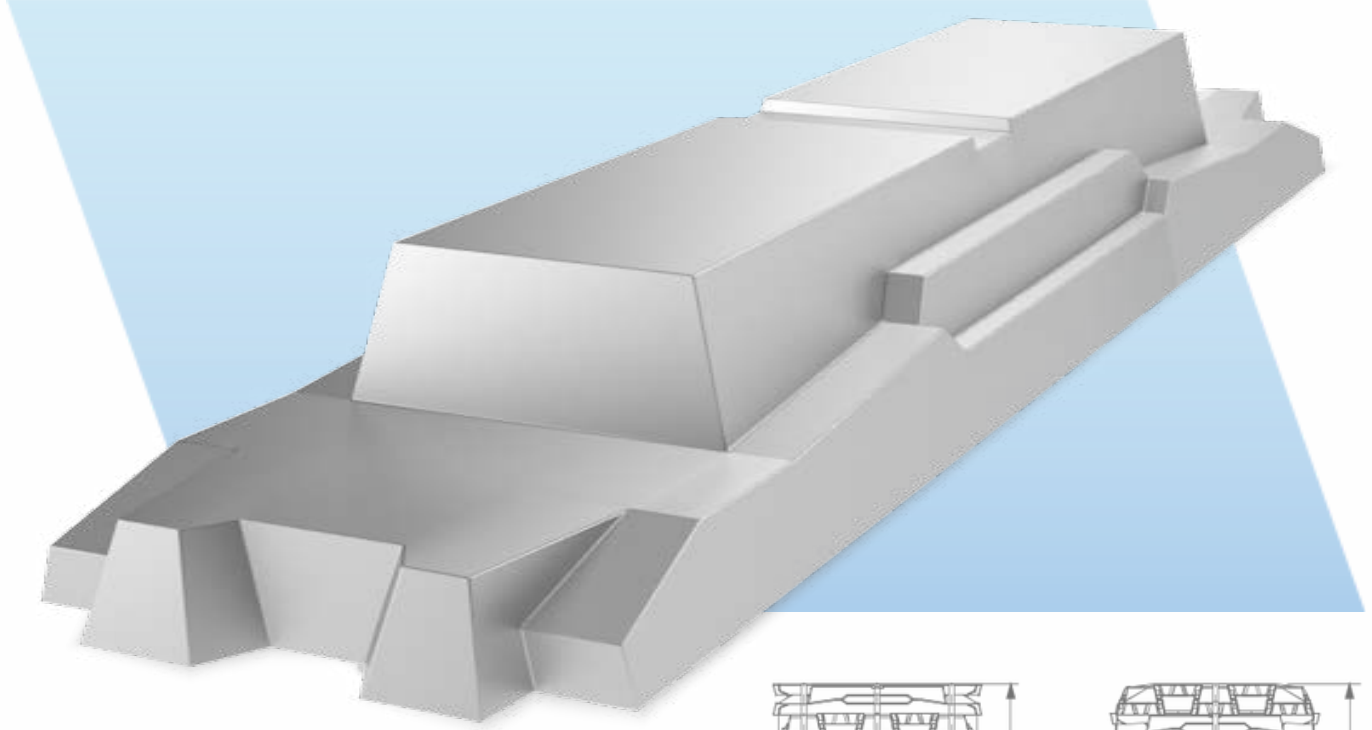
Uygulama: GIGAcasting, araç gövde
yapıları, Mimarlık, savunma mühendisliği vb.

ALAŞIM SERİSİ: ÖZEL MÜŞTERİ ALAŞIMLARI



Birincil Döküm Alaşımları

16 KG KÜLÇE



ALAŞIM SERİSİ: AlSi7Mg, AlSi11Mg, AlSiCu, AlSiMgMn

Sr-modifiyeli/modifiyesiz
Ağırlık 16 +/-1 kg

Paket ağırlığı 704, 864 veya 1024 kg
Paket başına 44, 54 veya 64 külçe
4 çelik veya plastik kayışla
paketlenmiştir

BİLİYOR MUSUN?

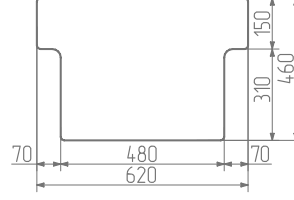
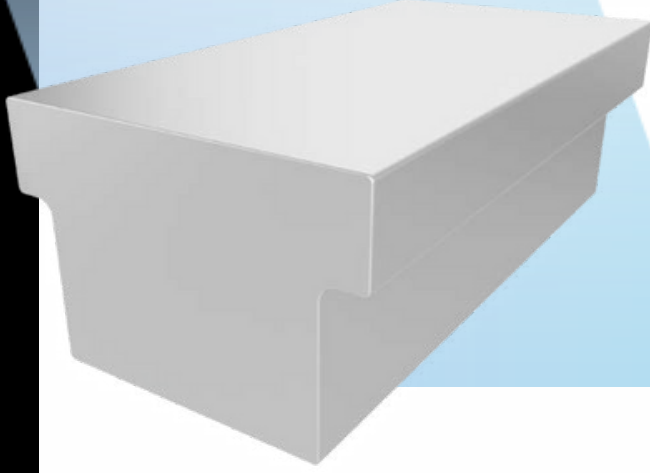
Alüminyum sayesinde, yeni yüksek hızlı tren teknolojileri güvenlikten ödün vermeden saatte 600 km'nin üzerinde hız vaat ediyor.

KM/saat
DEMİRYOLU
HIZI ARTIŞI

> 600

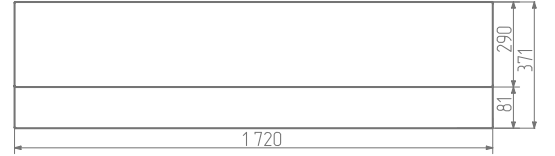
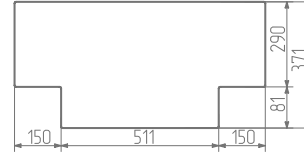
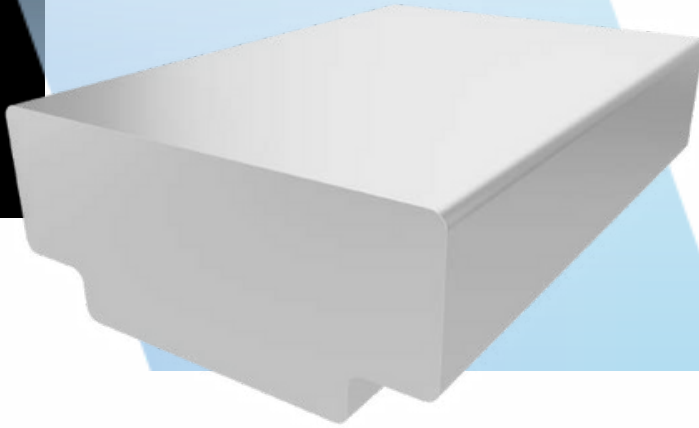
Birincil Döküm Alaşımları

T-BAR



ALAŞIM T-BAR: AlSi7Mg, AlSi11, AlSiCu, piston, AlSi3Sr

Minimum ağırlık 727,5 kg
Maksimum ağırlık 772,5 kg
Normal ağırlık 750 kg Kesilmemiş izmarit



ALAŞIM T-BAR: AlSi7MgSr, AlSi3

1720 mm'ye kadar uzunluk
Minimum ağırlık 495 kg
Maksimum ağırlık 1280 kg

Müşteri boyuna kesilir

ÇATI KAPLAMA VE CEPHE

KAPLAMA

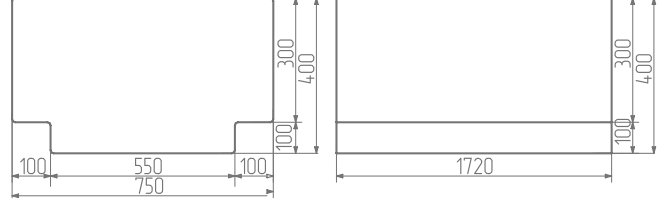
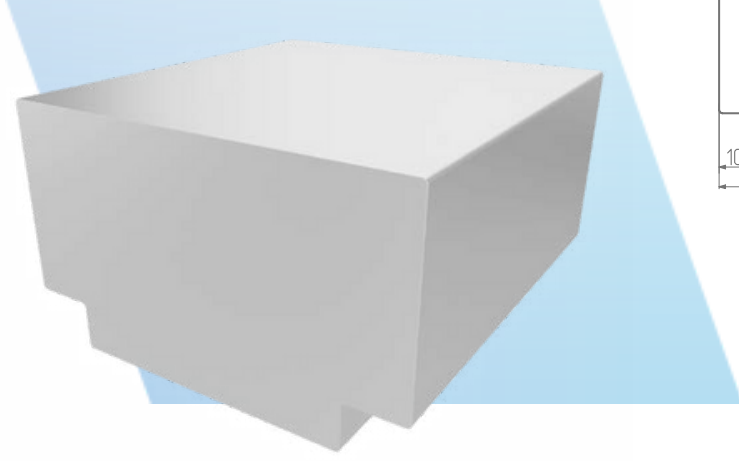
TEMSİL N°1

GALVALUM İÇİN BAŞVURU

Galvalume çelik kaplamada Al-3%Si T çubuklar kullanılmaktadır. Galvalume çatı kaplamanın daha geleneksel [çinko] kaplamalı galvanizli çelik çatıya göre iki ana avantajı vardır; yani üstün korozyon direnci ve gelişmiş ısı yansıtma özelliği sunar. Bu nedenlerden dolayı Galvalume çelik çatı kaplama artık giderek daha geleneksel Galvanizli çatıların yerini alıyor. Çatı kaplama ve dış cephe kaplaması Galvalume için en büyük tek uygulama olsa da, aynı zamanda birçok farklı uygulama (otomotiv, cihaz vb.) için de kullanılır.

Birincil Döküm Alaşimleri

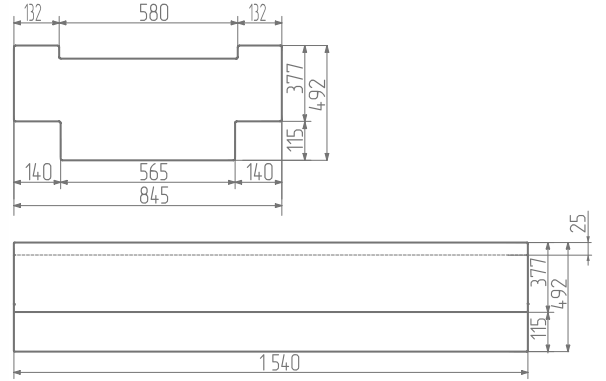
T-BAR



ALAŞIM T-BAR: AlSi7MgSr, AlSi3

Minimum ağırlık 560 kg
Maksimum ağırlık 1290 kg

1720 mm'ye kadar
uzunluk Müşteri
uzunluğuna göre kesilir



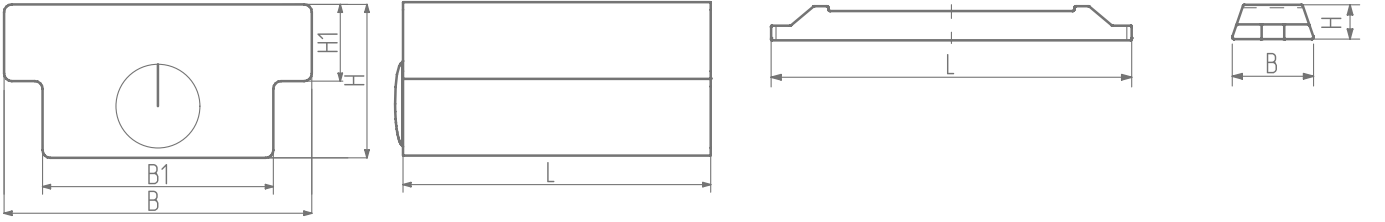
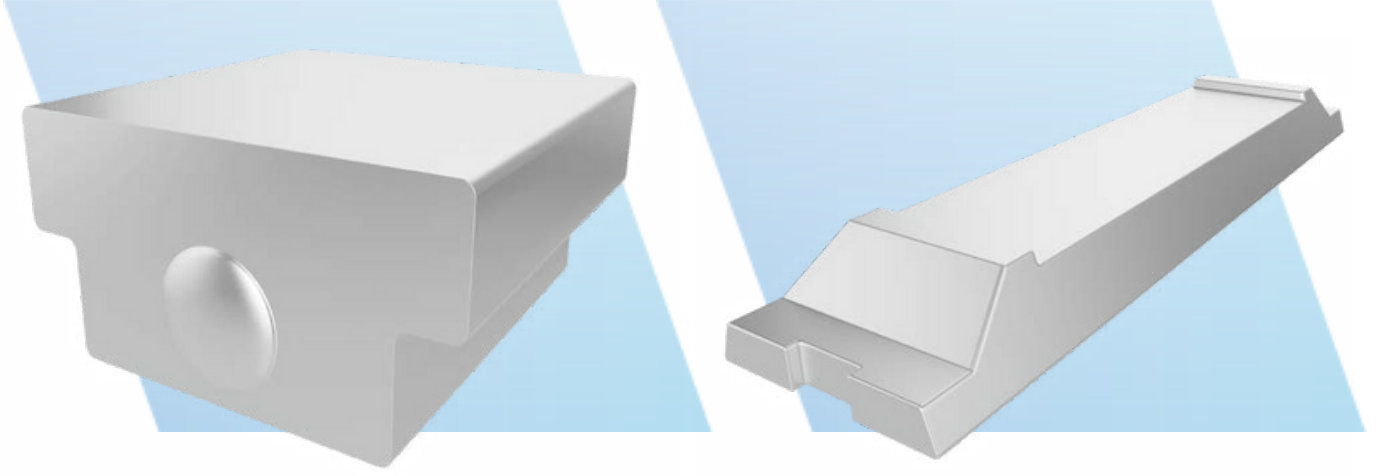
ALAŞIM T-BAR: AlSi7MgSr, AlSi3

Maksimum ağırlık 1445 kg
Uzunluk 1540 mm'ye kadar

Üst tarafta çentikli Müşteri
boyuna göre kesilmiş

Yüksek Saflıkta Alüminyum

YÜKSEK SAFLIKTA ALÜMİNYUM T-BAR VE KÜLÇE ÖRNEĞİ



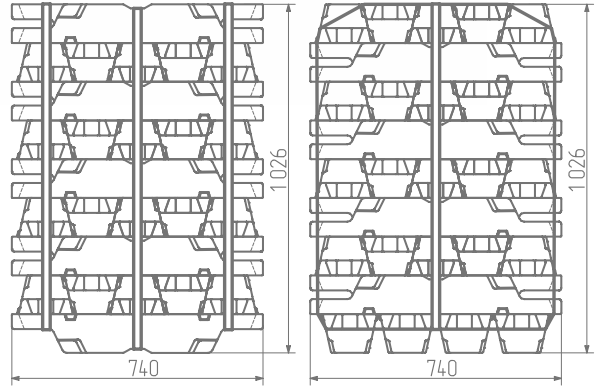
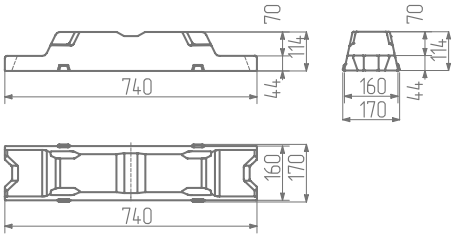
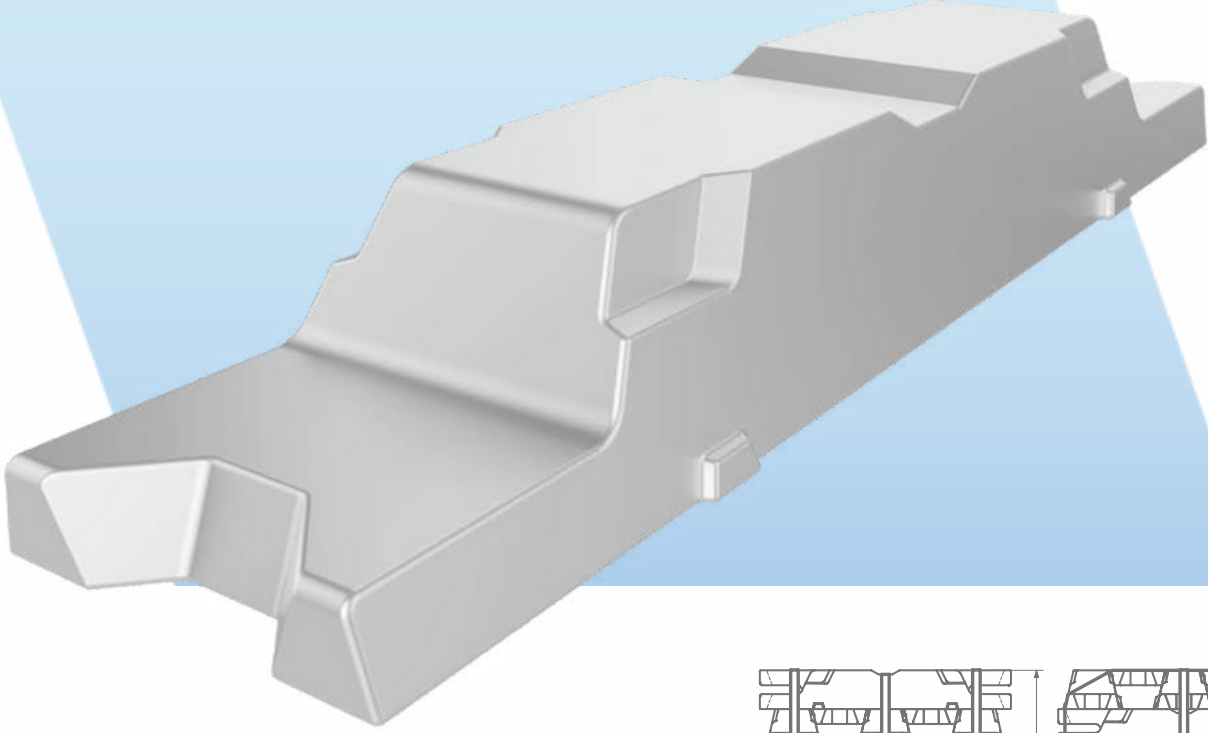
ŞARTNAME

3 katmanlı teknoloji Sınıflar 3N8, 4N, 4N6
Normal elektroliz: A92 (P0303, P0304)

Şekiller 15 kg külçe, T-bar

| Başlık | Boyutlar, | | | | | Ağırlık (kg) |
|----------|-----------|-----|----|-----|----|--------------|
| | mm | LB | B1 | H | H1 | |
| T çubuğu | 800 | 800 | 60 | 400 | 20 | 600 |
| Külçe | 740 | 170 | 0 | 70 | 0 | 15 |

Birincil Alüminyum Yeniden Eritme Külçeleri



ŞARTNAME

Birim ağırlığı 22,7 kg
Paket ağırlığı 1000 kg +/- %10
Paket başına 44 külçe

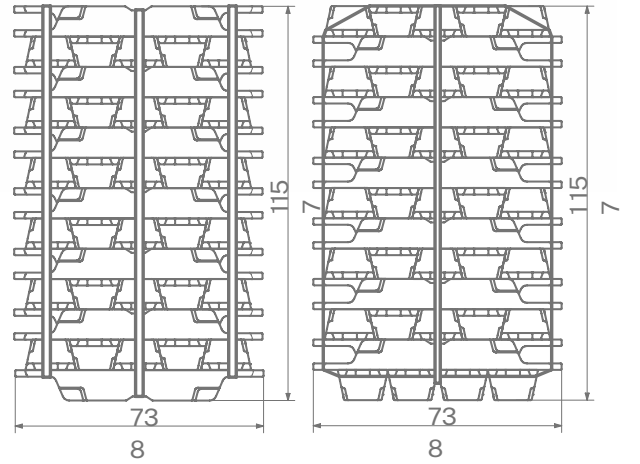
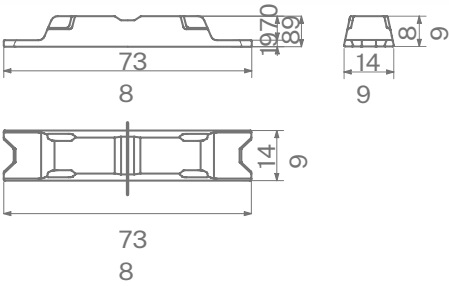
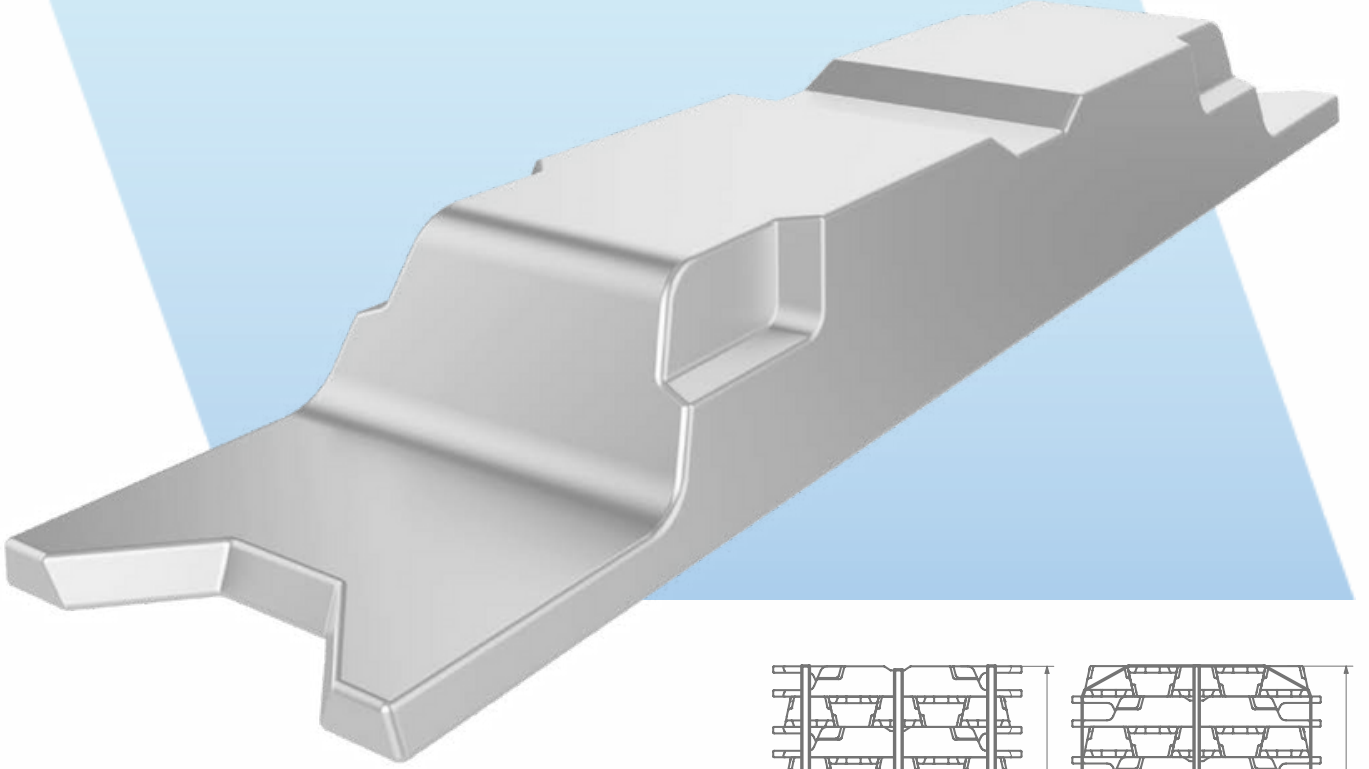
4 çelik kayışla paketlenmiştir

BİLİYOR MUSUN?

Hidroelektrikten alüminyum üretmek 3 ila 5 kat daha az CO üretir 2 emisyon, kömür bazlı elektrikten daha fazladır. Toplam küresel üretimin %20'sini oluşturan ve karbon bazlı elektrik yerine hidroelektrikten üretilen 10 milyon ton birincil alüminyum, Portekiz ile benzer büyüklükteki 3 ülkenin ürettiği toplam emisyona eşdeğer miktarda tasarruf sağlayacaktır.

x3-5CO'DA AZALMA

Birincil Alüminyum Yeniden Eritme Külçeleri

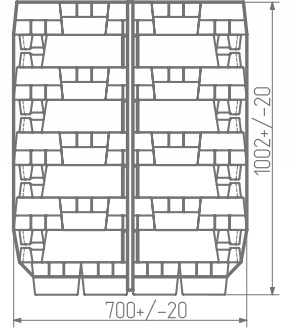
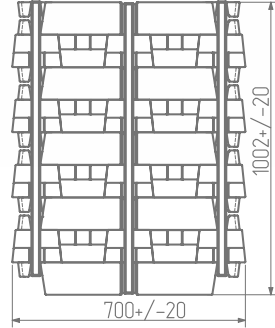
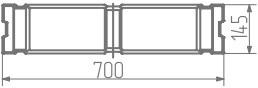
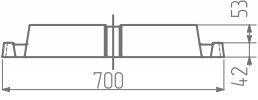
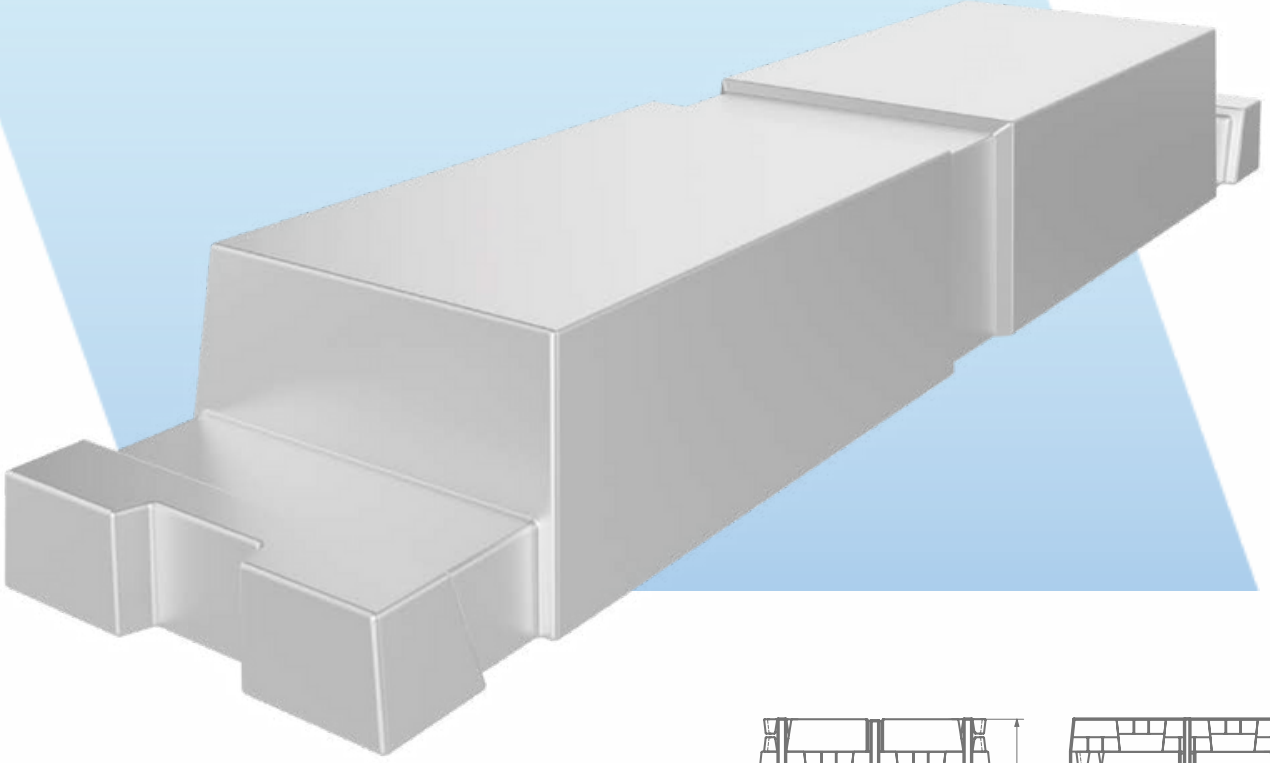


ŞARTNAME

Birim ağırlığı 15 kg
Paket ağırlığı 1000 kg +/- %10
Paket başına 64 külçe

LME kayıtlı 3 çelik
kayıla paketlenmiştir

Birincil Alüminyum Yeniden Eritme Külçeleri



ŞARTNAME

Birim ağırlığı 22,5 kg
Paket ağırlığı 990 kg +/- %10
Paket başına 44 külçe

3+1 çelik kayışla paketlenmiştir

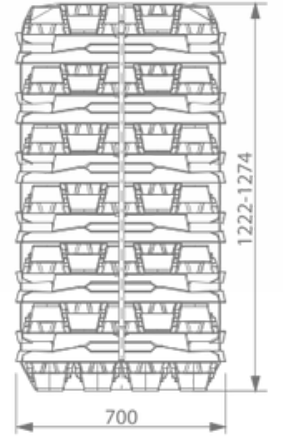
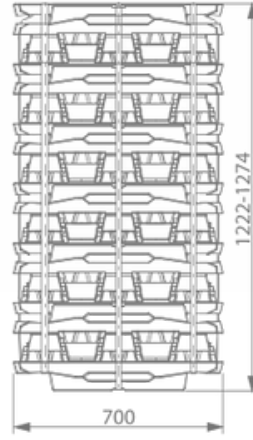
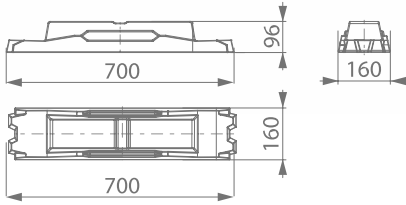
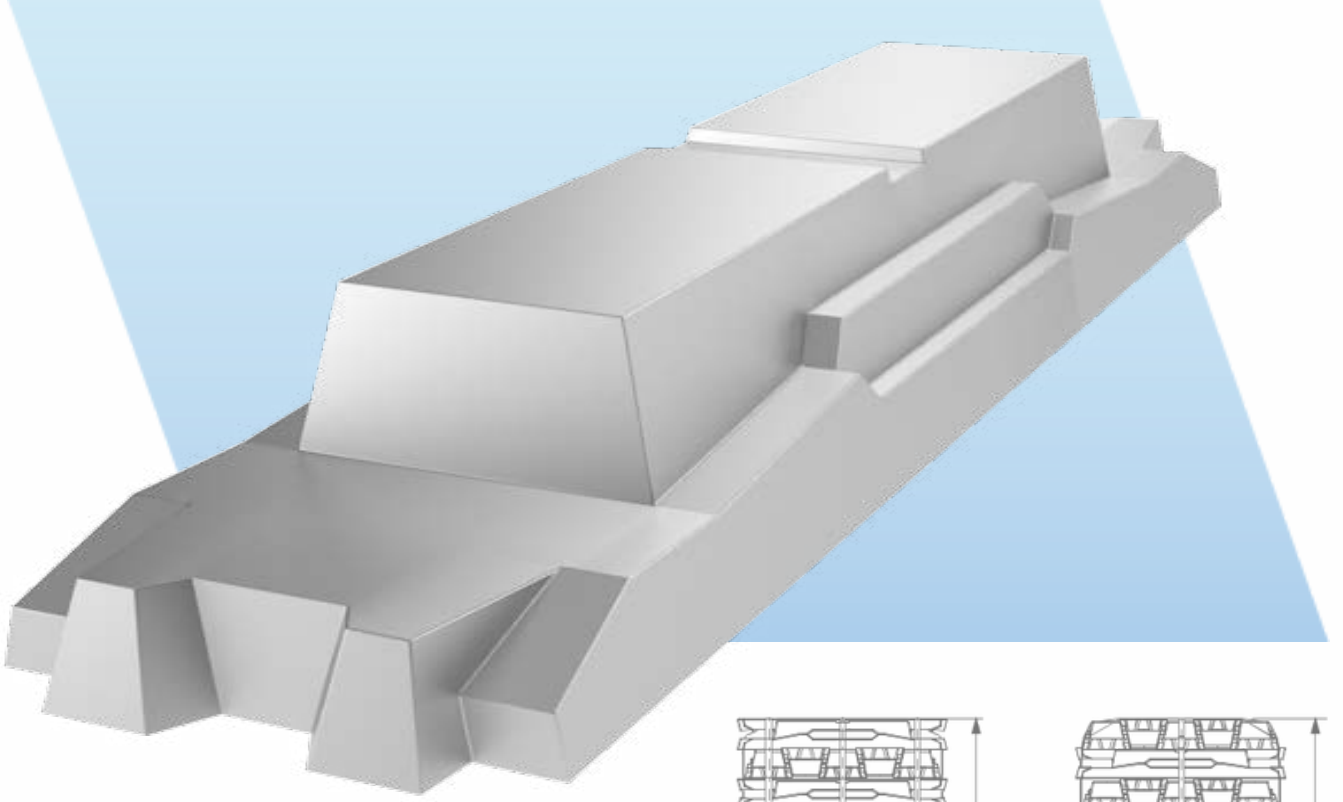
-80...+300°C

BİLİYOR MUSUN?

Alüminyum -80°C ile $+300^{\circ}\text{C}$ arasındaki sıcaklıklarda, her türlü iklim koşulunda kullanılabilir ve özelliklerini kaybetmez.

ALÜMİNYUM KULLANIMI SICAKLIK ARALIĞI ARASI

Birincil Alüminyum Yeniden Eritme Külçeleri



ŞARTNAME

Birim ağırlığı 16 kg
Paket ağırlığı 1024 kg
Paket başına 64 külçe

LME kayıtlı 4 çelik
kayışla paketlenmiştir

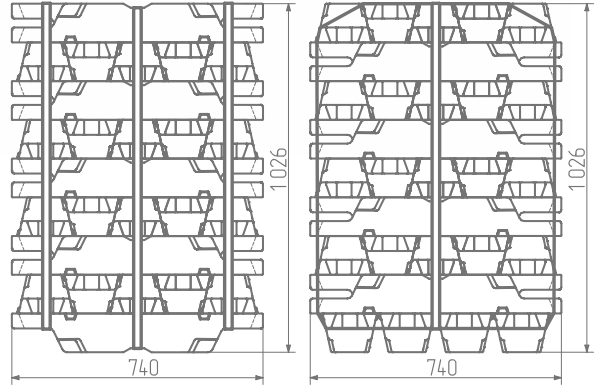
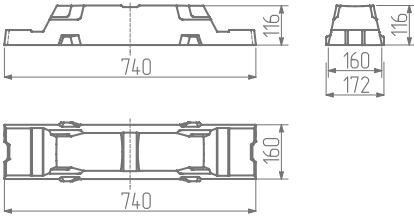
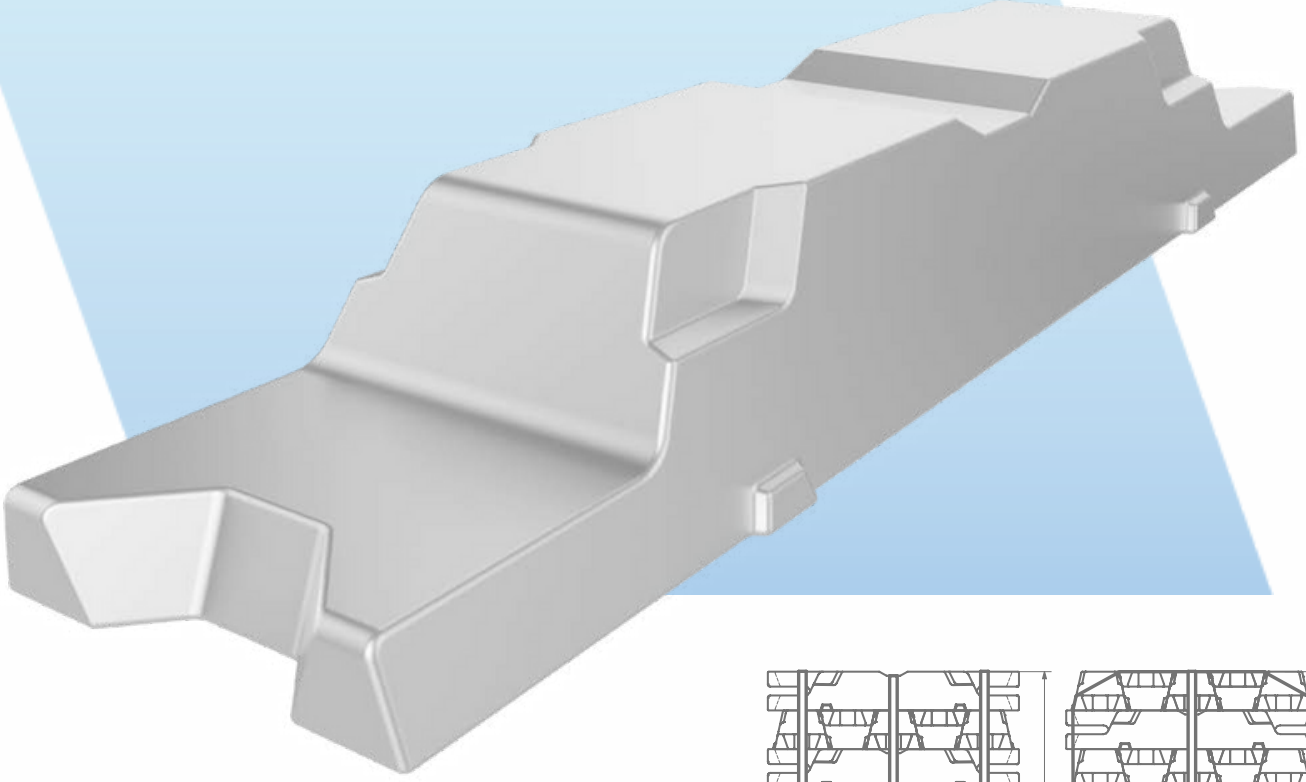
BİLİYOR MUSUN?

Alüminyum %100 geri dönüştürülebilir ve tıpkı bir Anka kuşu gibi sonsuz sayıda yeniden doğabilir. Dünya üzerinde üretilen alüminyumun yaklaşık %75'i halen kullanılmaktadır.

**ALÜMİNYUM
GERİ
DÖNÜŞTÜRÜL
EBİLİRLİK
HESAPLARI**

100%

Birincil Alüminyum Yeniden Eritme Külçeleri



ŞARTNAME

Birim ağırlığı 22,5 kg
Paket ağırlığı 990 kg
Paket başına 44 külçe

3+1 çelik kayışla
paketlenmiştir

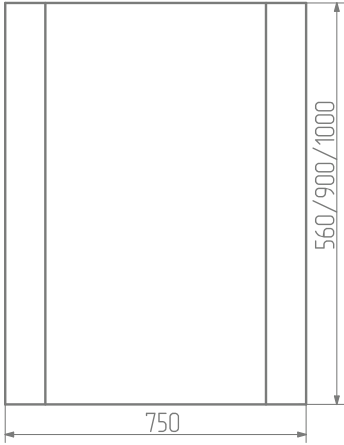
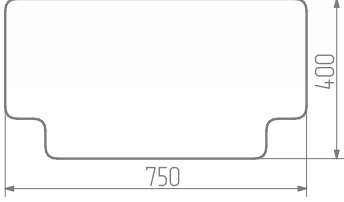
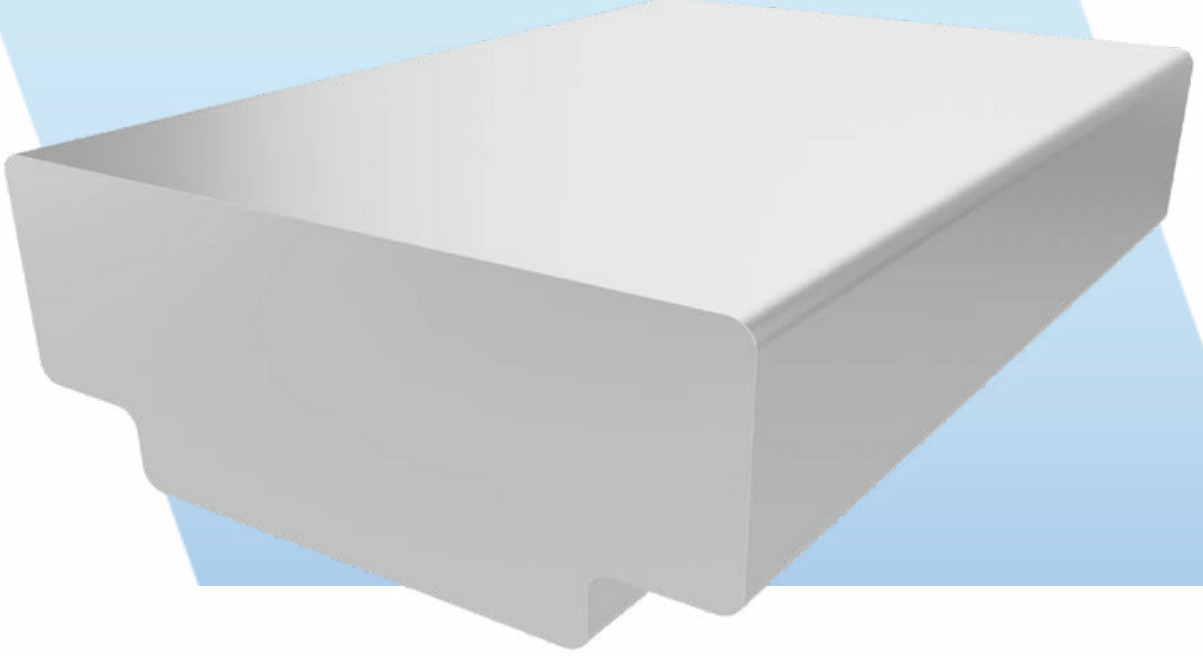
BİLİYOR MUSUN?

Hafif, esnek, toksik olmayan ve son derece iletken alüminyum, sürdürülebilir mimariye mükemmel uyum sağlar. Alüminyum yapıların minimum tasarım hizmet ömrü 80 yıldır.

ALÜMİNYUM
YAPILARIN
HİZMET ÖMRÜ
EŞİTTİR

80Y

Birincil Alüminyum T-çubuk Külçeler



ŞARTNAME

Minimum ağırlık 727,5 kg
Maksimum ağırlık 772,5 kg
Normal ağırlık 750 kg

560, 900 ve 1000 mm uzunlukta kesilir
Çeşitli şekil değişiklikleri



BIZE ULAŖIN



WWW.ISTANBUL-DEMIRCELİK.COM



+90 533 658 83 53



İBRAHİM@ISTANBUL-DEMIRCELİK.COM



RASİM PAŖA MAHALLESİ, TAŖ KÖPRÜ
CADDESİ, AYRILIK ÇEŖMESİ ŖOKAK,
NO:142 KADIKÖY/İSTANBUL